

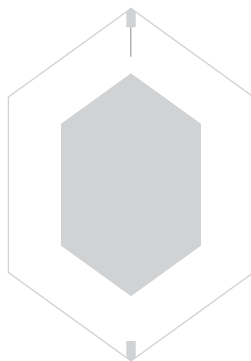
A



B



C



# ペーパーモビールの作り方

・用意するもの

●A4サイズの紙

やや厚手のものが適しています。

●ハサミ、カッターナイフ

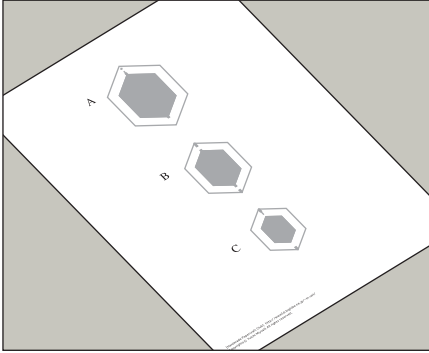
一般に市販されているものでOKです。

●カッターマット

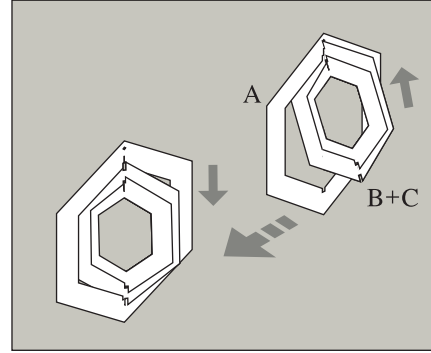
テーブルを傷つけないようにカッターマットの上で作業を行ってください。厚手のボール紙などを敷いても構いません。

●糸

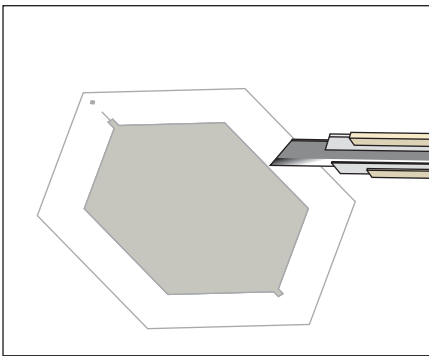
透明ミシン糸がおすすめです。



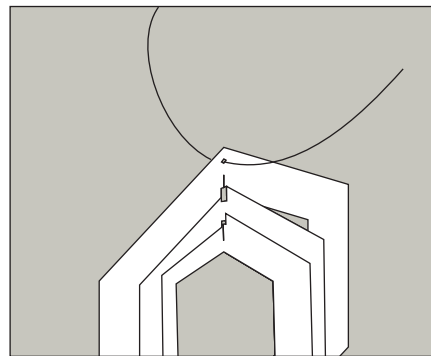
1.  
型紙を、A4サイズの紙に  
プリントアウトします。



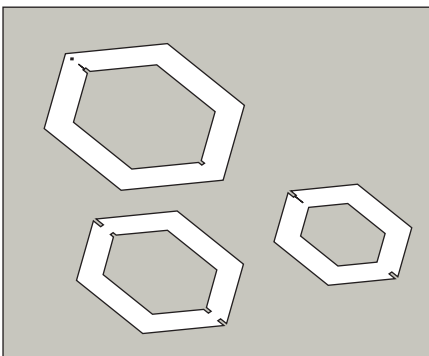
5.  
A 上部の切り込みに B  
+ C をたんだまま斜  
めから差し込みます。A  
の切り込みの上まで差し  
込んでから、まっすぐ下  
に下げて組み合わせます。



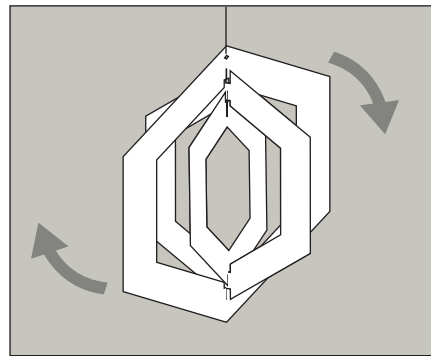
2.  
A・B・Cの黒く塗りつ  
ぶされた部分をカッター  
で切り抜いてください。



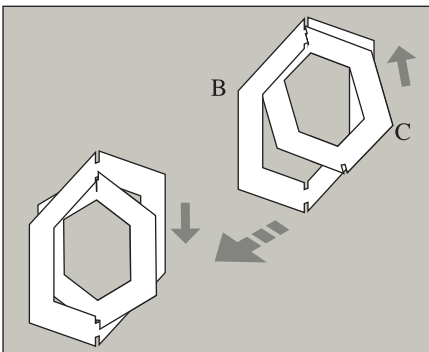
6.  
A 上部の穴に糸を通して  
結びます。



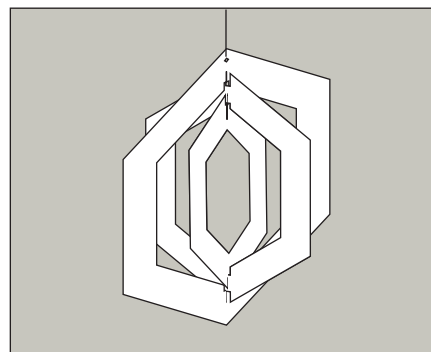
3.  
A・B・Cの切り取り線  
(-) に沿って、ハサミ  
またはカッターで切りと  
ります。



7.  
開いて形を整えます。



4.  
B 上部の切り込みに C  
上部の切り込みを斜めか  
ら差し込みます。C を上  
まで差し込んでから、ま  
っすぐ下に下げて組み合  
わせます。



8.  
完成です。