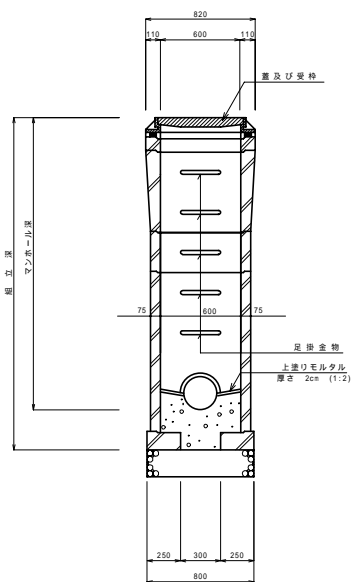
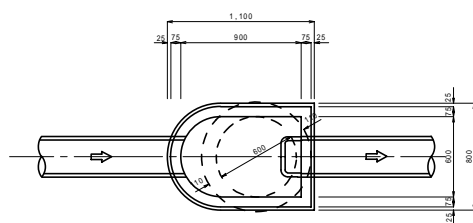


組立A 1号マンホール標準構造図 縮尺 1:20

横断面図



平面図



縦断面図

