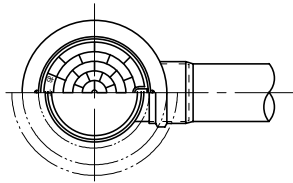
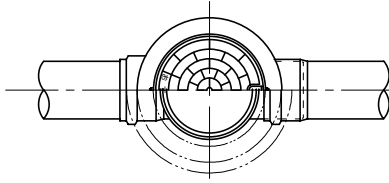


塩ビマンホ - ル標準構造図(その3) 縮尺 1:10

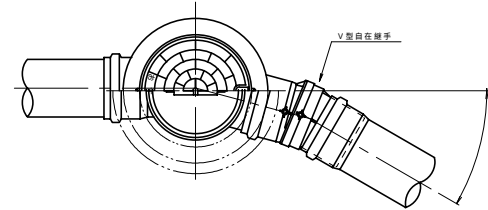
起 点



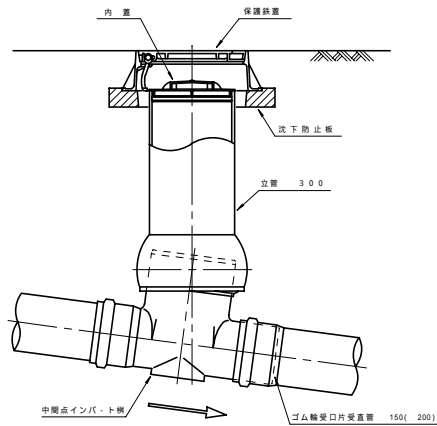
中間点



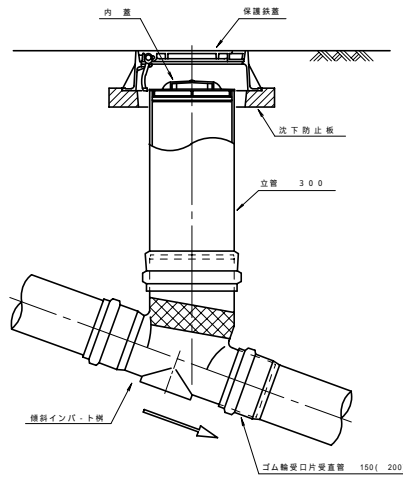
曲 点



勾配：8.8% ~ 26.8% の場合



勾配：2.68% ~ 4.66% の場合



勾配：4.66% ~ 7.00% の場合

