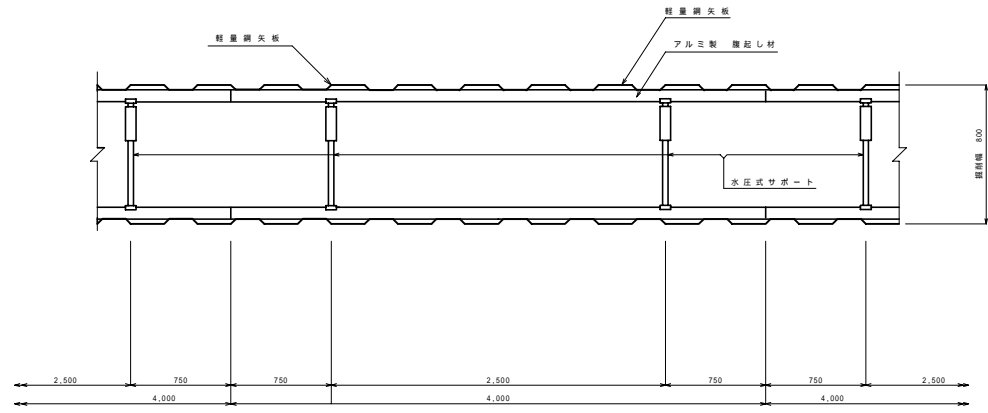
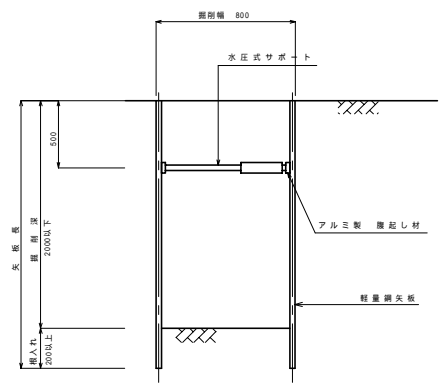


山留工標準図 縮尺 1:20

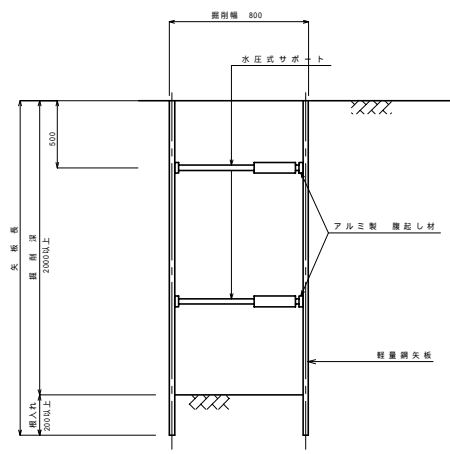
平面図



支保工 1 段



支保工 2 段



軽量鋼矢板部材表

掘削深	矢板材		支保材 (アルミ)		
	矢板長 (m)	使用率 (%)	段数	掘起し	切梁
1.0×H 1.3	1.5	50	1	アルミ製	アルミ製
1.3×H 1.8	2.0	50	1	アルミ製	アルミ製
1.8×H 2.0	2.5	50	1	アルミ製	アルミ製
2.0×H 2.3	2.5	100	2	アルミ製	アルミ製
2.3×H 2.8	3.0	100	2	アルミ製	アルミ製
2.8×H 3.3	3.5	100	2	アルミ製	アルミ製
3.3×H 3.5	4.0	100	2	アルミ製	アルミ製